

## RGB-усилитель LN-12A-W (12/24V, 144/288W)

### ОПИСАНИЕ:

Универсальный RGB-усилитель LN-12A-W (для контроллеров 12-24 В). Предназначен для увеличения числа подключаемых RGB-модулей или длины подключаемой к одному контроллеру RGB-ленты. Усилители могут подключаться последовательно и параллельно. Параллельная схема более предпочтительна, т.к. уменьшает падение уровня сигнала в лентах.

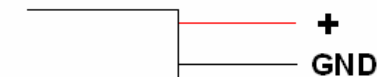


### ТЕХНИЧЕСКИЕ ПАРАМЕТРЫ:

- Температура окружающей среды: -10° С ... +50°С
- Входное напряжение: DC12V/24V
- Максимальный ток нагрузки: 4 Ампер на канал
- Выходная мощность: 144/288W
- Выход: 3 канала RGB
- Метод соединения: общий анод
- Размер: L95 X W52 X H30 мм
- Масса: 175 г

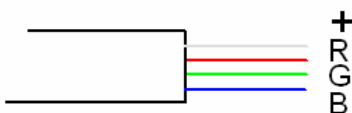
### ПОДКЛЮЧЕНИЕ РАЗЪЕМА RGB-УСИЛИТЕЛЯ:

1. Соедините провод питания усилителя, через клеммник, с блоком питания.



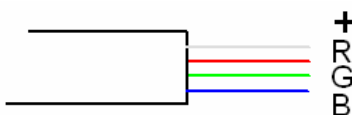
**Remarks:** Красный (+). Черный: (-).

2. Соедините вход усилителя с контроллером, через клеммник.



**Remarks:** Белый (+). Красный (R). Зеленый (G). Синий (B).

3. Соедините выход усилителя с RGB лентой, через клеммник.



**Remarks:** Белый (+). Красный (R). Зеленый (G). Синий (B).

### ХАРАКТЕРНЫЕ НЕИСПРАВНОСТИ И РЕШЕНИЯ:

Неисправность	Анализ	Решения
Нет включения.	<ol style="list-style-type: none"> <li>1. Не подключен.</li> <li>2. Перепутана полярность подключения.</li> <li>3. Нет соединения или плохой контакт.</li> <li>4. Неисправные лампы.</li> </ol>	<ol style="list-style-type: none"> <li>1. Проверьте подключение RGB-усилителя.</li> <li>2. Удостоверьтесь, что полярность подключена правильно.</li> <li>3. Проверьте подключение проводов.</li> <li>4. Замените лампы.</li> </ol>
Неправильно и неравномерно горят светодиоды.	<ol style="list-style-type: none"> <li>1. Длинный соединительный провод, вызывает потерю энергии.</li> <li>2. Диаметр соединительного провода тонкий, вызывает потерю энергии.</li> <li>3. Большая нагрузка.</li> </ol>	<ol style="list-style-type: none"> <li>1. Укоротите провод или подключите нагрузку на втором конце (петлей).</li> <li>2. Вычислите ток, и замените провод на другое сечение.</li> <li>3. Замените нагрузку.</li> </ol>

## ИНСТРУКЦИЯ ПО БЕЗОПАСНОСТИ:

Действуйте правильно и выполняйте следующие инструкции:

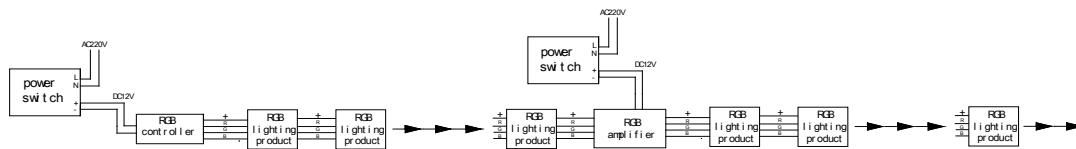
1. Не устанавливайте и не эксплуатируйте RGB-усилитель, в местах с сильным электромагнитным и грозным излучением, высоким атмосферным давлением.
2. Убедитесь, что RGB-усилитель установлен правильно и обеспечен цепями защиты по току и мерам пожарной безопасности.
3. Обеспечьте RGB-усилитель правильной эксплуатационной температурой и вентиляцией.
4. Проверьте правильное входное напряжение и максимальный ток нагрузки на RGB-усилитель.
5. Свяжитесь с поставщиком для выяснения причин неисправности и эксплуатации.
6. Пользователь RGB-усилитель должен самостоятельно ознакомиться с правилами эксплуатации, а также с последствиями, которые могут возникнуть в связи с возможной ошибкой эксплуатации.

## ГАРАНТИЯ:

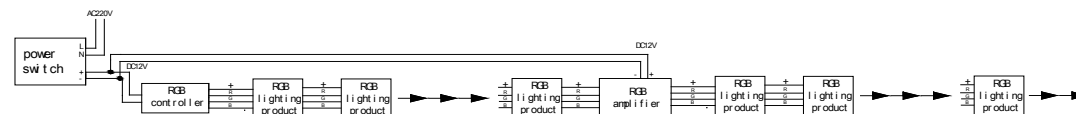
На данный RGB-усилитель распространяется гарантия 1 год, с начала даты покупки. Гарантийные обязательства распространяются на случай производственного брака, дефекты материала, при условии, что факты, указывающие на не правильное обращение с прибором или нарушение режимов его эксплуатации, отсутствует. Гарантия является ограниченной и обеспечивает только замену неисправных узлов и деталей, включая трудозатраты. Расходы на транспортировку RGB-усилитель оплачивается покупателем.

## СХЕМА СОЕДИНЕНИЙ:

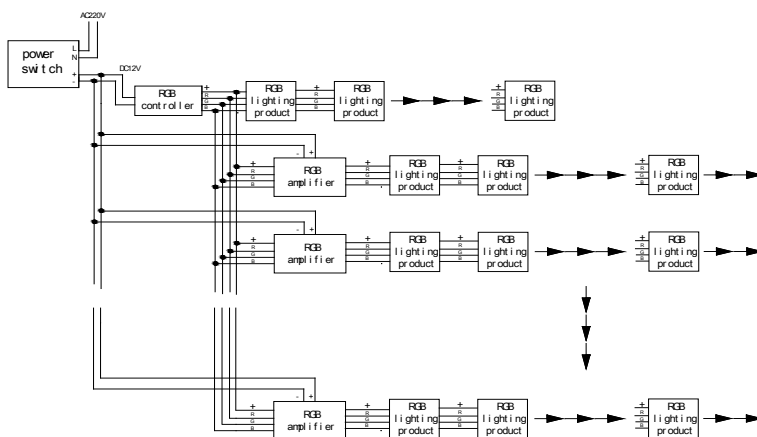
- Последовательное соединение с двумя блоками питания.



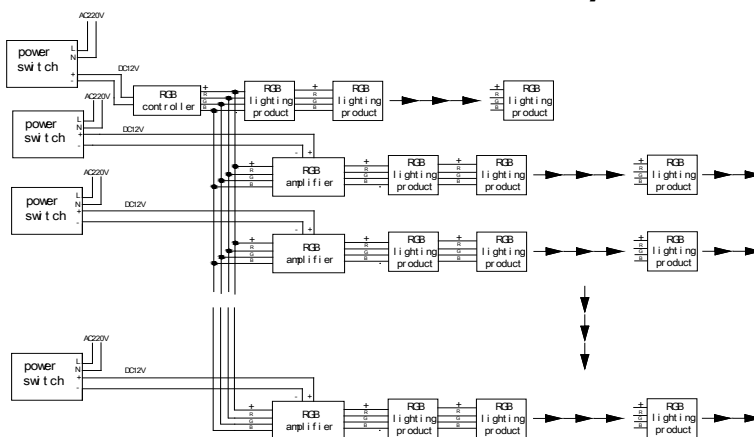
- Последовательное соединение с одним блоком питания.



- Параллельное соединение с одним блоком питания.



- Последовательное соединение более двух блоков питания.



## КОМПЛЕКТНОСТЬ:

Содержит:

1. RGB-усилитель – 1 шт.
2. Инструкция – 1 шт.

## ВНЕШНИЕ ГАБАРИТЫ:

